

РУКОВОДСТВО ПО ЭКСПЛУАТАЦИИ

ПОДЪЕМНИК ЧЕТЫРЕХСТОЕЧНЫЙ

электрогидравлический, г/п 4000 кг

модель: **KRW4WA**



ХРАНЕНИЕ РУКОВОДСТВА

Данное руководство является неотъемлемой частью подъемника, и даже в случае продажи агрегата передаваться вместе с ним.

Руководство должно храниться в непосредственной близости от подъемника, в легкодоступном месте. Операторы и обслуживающий персонал должны иметь возможность в любое время легко воспользоваться данным руководством.



ОСОБЕННО РЕКОМЕНДУЕТСЯ ВНИМАТЕЛЬНОЕ И МНОГОКРАТНОЕ ПРОЧТЕНИЕ ГЛАВЫ, В КОТОРОЙ СОДЕРЖАТСЯ ПРЕДУПРЕЖДЕНИЯ И ВАЖНАЯ ИНФОРМАЦИЯ ПО ТЕХНИКЕ БЕЗОПАСНОСТИ.

СОДЕРЖАНИЕ

1.	Техника безопасности	4
1.1.1	Введение	4
1.1.2	Область применения	4
1.1.3	Правила техники безопасности при вводе в эксплуатацию	5
1.1.4	Правила техники безопасности при эксплуатации	5
1.1.5	Правила техники безопасности при техническом обслуживании	6
1.1.6	Первоочередное внимание	6
2.	Назначение и характеристики	7
3.	Основные технические параметры	8
3.1.1	ХРАНЕНИЕ	9
3.1.2	ВСКРЫТИЕ ЯЩИКОВ	9
3.1.3	УТИЛИЗАЦИЯ ЯЩИКОВ	9
4.	ТРАНСПОРТИРОВКА	9
5.	РАСПАКОВКА	11
6.	УСТАНОВКА И ТЕСТИРОВАНИЕ	12
7.	Техобслуживание	16
7.1	График технического обслуживания	16
8.	Эксплуатация	17
8.1	Дефекты / неисправности	17
8.2	Органы управления	18
8.2.1	Силовой блок	18
8.3	Эксплуатация	18
8.3.1	Подготовка	18
8.3.2	Подъём	19
8.3.3	Автомобиль в поднятом состоянии	19
8.3.4	Опускание	19
9.	Устранение неполадок	20
10.	Гидравлическая система	21

1. ТЕХНИКА БЕЗОПАСНОСТИ

1.1.1 Введение

Внимательно прочтите данное руководство перед тем, как начать работать на подъемнике и выполняйте все инструкции. Всегда храните это руководство на видном месте.

Получение травм персоналом и повреждение имущества, вызванные несоблюдением этих инструкций по обеспечению безопасности, не покрываются правилами ответственности за изделие.

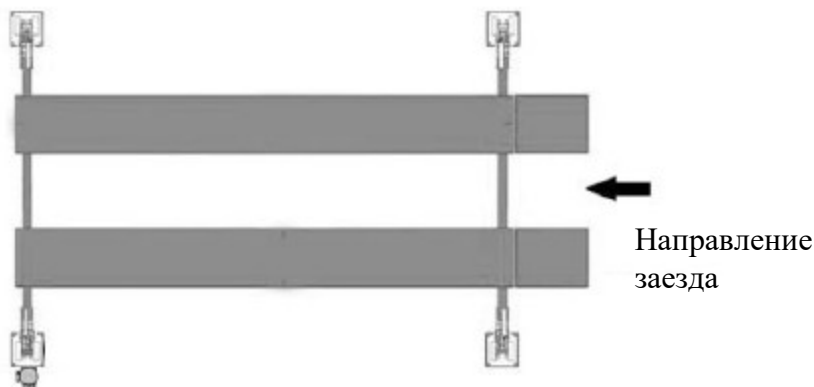
1.1.2 Предусмотренное применение

Подъемник разработан для безопасного подъема автомобилей.

Соблюдайте номинальную грузоподъемность и распределение нагрузок на подъемнике.

	Грузоподъемность	Распределение нагрузки спереди:сзади	
		Минимум	Максимум
KRW4WA	4000 кг	1:2	2:1

В принципе подъемник разработан для одного направления заезда.



1.1.3 Правила техники безопасности при вводе в эксплуатацию

Подъёмник может быть установлен и введён в эксплуатацию только уполномоченным персоналом по его техническому обслуживанию.

Стандартная версия подъёмника не может быть установлена и введена в эксплуатацию вблизи взрывчатых веществ или воспламеняющихся жидкостей, вне помещений или во влажных помещениях (например, в которых производится мойка автомобилей).

1.1.4 Правила техники безопасности при эксплуатации

Прочитайте руководство. На подъёмнике должны работать только уполномоченные операторы старше 18 лет. Всегда содержите подъёмник и зону вокруг подъёмника в чистом виде и свободными от инструментов, деталей, мусора и т.д. Как только упоры коснутся точек опоры автомобиля, проверьте правильность расположения упоров. После того как автомобиль будет поднят на небольшую высоту, остановите подъёмник и проверьте упоры на надёжность их контакта. Во время циклов подъёма и опускания автомобиля, убедитесь, что двери автомобиля были закрыты. Во время циклов подъёма и опускания автомобиля, внимательно наблюдайте за автомобилем и подъёмником.

Не позволяйте никому находиться в зоне подъёмника во время циклов его подъёма и опускания.

Не позволяйте никому находиться на подъёмнике или внутри поднятого автомобиля. Используйте подъёмник только для тех целей, для которых он предназначен.

Соблюдайте применимые правила техники безопасности по предотвращению несчастных случаев.

Не перегружайте подъёмник. Его номинальная грузоподъёмность указана на табличке с техническими данными.

Используйте только рекомендованные производителем точки подъёма автомобиля.

После установки автомобиля на подъёмнике, затяните ручной тормоз.

Будьте внимательны при снятии и установке тяжёлых компонентов (из-за смещения центра тяжести).

Защищайте все детали электрооборудования от влаги и водяного тумана.

1.1.5 Правила техники безопасности при техническом обслуживании

- Техническое обслуживание подъёмника и его ремонт должны производиться только уполномоченным персоналом.
 - Перед производством любого технического обслуживания или ремонта, поверните главный выключатель в положение «выключено» и запирайте его на висячий замок.
- Работы с электрическими деталями должны производиться только уполномоченным персоналом.
- Работы с электрооборудованием должны производиться только сертифицированным электриком.
 - Обеспечивайте, чтобы отрицательно влияющие на экологию вещества утилизировались только в соответствии с применяемыми правилами.
 - Не применяйте для чистки струи воздуха под высоким давлением / струи пара или едкие чистящие вещества. Опасность повреждения оборудования!
 - Не заменяйте и не отключайте устройства обеспечения безопасности.
 - Листы с данными масла для гидравлики должны быть получены, и храниться в легко доступном месте для получения справок в аварийной ситуации.

1.1.6 Первоочередное внимание

1. Пожалуйста, проверяйте подъёмник перед началом работы. Если подъёмник не сбалансирован, пожалуйста, отрегулируйте его и проверьте упоры безопасности.
2. Вы должны установить подъёмник на упоры безопасности и после этого начинать работу.
3. Следует чаще проверять детали привода и детали скольжения. Смазывайте вал между осями через каждые 5 – 7 дней.
4. При работе соблюдайте инструкции и знаки по обеспечению безопасности.
5. Заменяйте масло при смене сезонов (летом применяйте #46 / а зимой #32).

2. НАЗНАЧЕНИЕ И ХАРАКТЕРИСТИКИ

Четырехстоечный гидравлический подъемник **KRW4WA** служит для проверки, технического обслуживания легковых автомобилей различных типов и особенно для работы с наружной частью автомобиля.

Для подъема автомобиля, на подъемнике имеются две платформы.

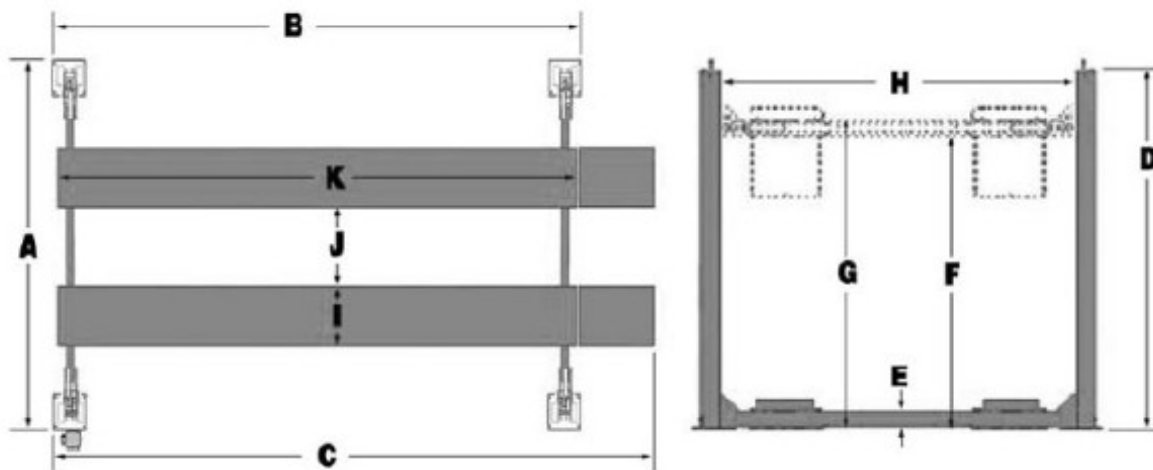
Для надёжной работы:

насос и электронные блоки хорошего качества, механические реечные самоустанавливающиеся упоры безопасности с освобождением от давления, безопасные и надёжные:

Нет необходимости в подготовке фундамента, можно зафиксировать его на полу.

Подъемник состоит из механической конструкции и системы гидравлики.

3. ОСНОВНЫЕ ТЕХНИЧЕСКИЕ ПАРАМЕТРЫ



Модель:	KRW4WA
Грузоподъёмность	4000 кг
Высота подъема	1750 мм
Минимальная высота	150 мм
Размеры (Д / Ш / В):	5923*3326*2119 мм
Время подъёма	40-70 с
Мощность двигателя	2.2 кВт
Электропитание	3 фазы, 415 В, 50 Гц
	1 фаза, 230 В, 50 Гц
Давление масла	20 Мпа
Вес нетто	1275 кг
Уровень шума	< 70 дБ

3.1.1 Хранение

Храните механизм в упаковке в закрытом помещении, где нет прямых солнечных лучей, при температуре от минус -10 до плюс +40°C.

3.1.2 Вскрытие ящиков

После получения ящиков убедитесь, чтобы он не был повреждён во время транспортировки и все части, указанные в описи комплекта поставки, есть в наличии. Упаковки нужно вскрывать приняв все меры предосторожности, во избежание травм людей или повреждения частей машины. Следите за тем, чтобы при открытии упаковки никакие части не выпадали.

3.1.3 Утилизация ящиков

Детали ящиков могут быть использованы заново, или переработаны.

4. ТРАНСПОРТИРОВКА

Для облегчения транспортировки, УПАКОВКА скреплена упаковочной ЛЕНТОЙ, а стойка управления упакована в фанерную коробку. Она должна перемещаться с помощью вилочного погрузчика соответствующей грузоподъёмности с захватом за её середину.



Операции по перемещению и по установке могут быть очень опасными, если они будут производиться крайне невнимательно.

Проверяйте целостность и пригодность имеющихся средств механизации работ.



УПАКОВКА, ПОДЪЕМ, ПЕРЕМЕЩЕНИЕ, ТРАНСПОРТИРОВКА И РАСПАКОВКА ДОЛЖНЫ ВЫПОЛНЯТЬСЯ ИСКЛЮЧИТЕЛЬНО ОБУЧЕННЫМ ПЕРСОНАЛОМ СО ЗНАНИЕМ ПОДЪЕМНИКА И СОДЕРЖАНИЯ ЭТОГО РУКОВОДСТВА

УПАКОВКИ можно поднимать и транспортировать с использованием погрузчиков с вилочным захватом (рис. 1).

Если используются грузоподъемные механизмы, то ящик должен быть закреплён с помощью не менее двух строп.

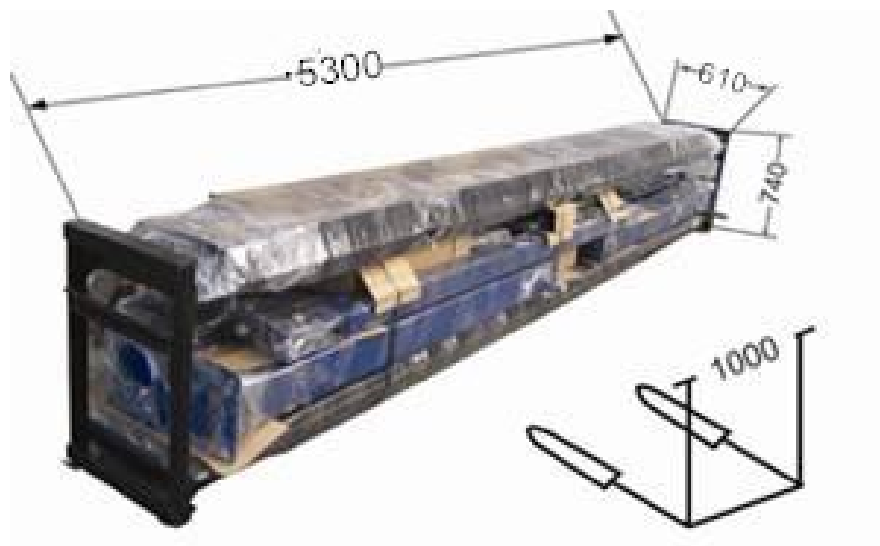


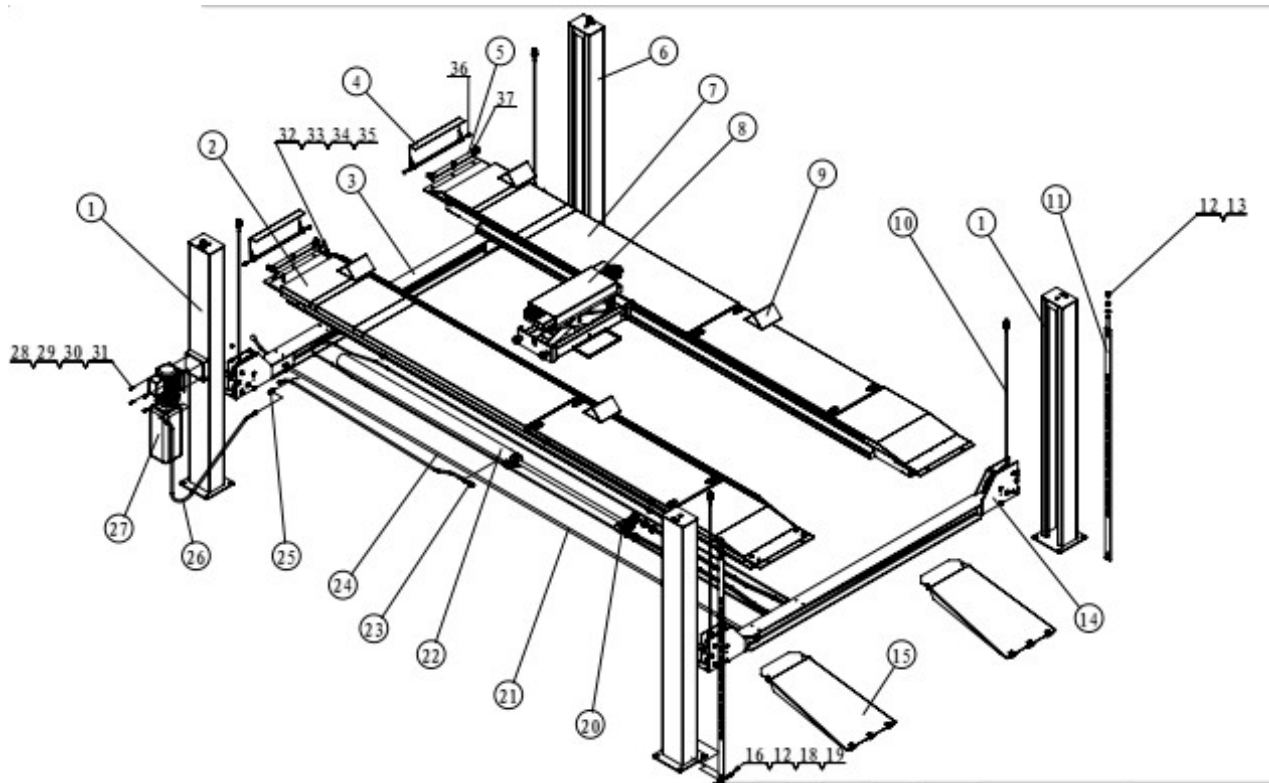
Рис. 1



Рис. 2

5. РАСПАКОВКА

Проверьте, чтобы оборудование находилось в отличном состоянии, убедитесь, что никакие детали не повреждены и не отсутствуют. Для справки используйте рисунок, приведенный ниже. В случае сомнений не пользуйтесь оборудованием, и обратитесь к своему розничному продавцу.



6. УСТАНОВКА И ТЕСТИРОВАНИЕ

6.1 Установка и регулировка

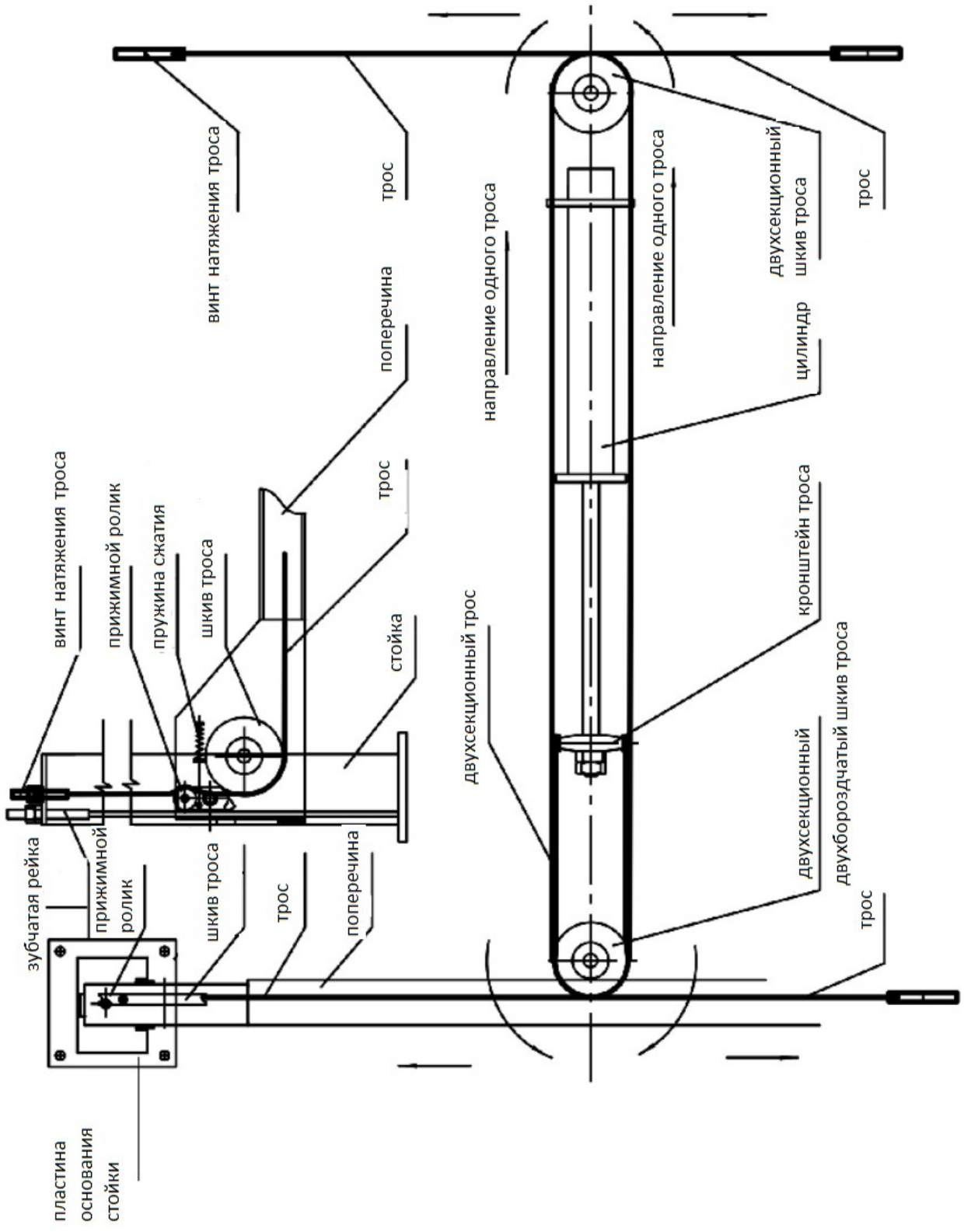
1. Требования к бетону для фундамента: марка выше 250, толщина более 150 мм и горизонтальная ровность.

2. Подготовительные работы:

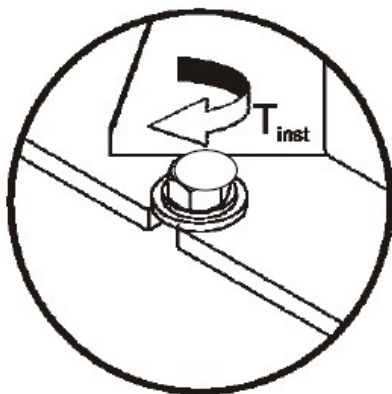
- а) подготовьте четыре одинаковых 200 мм опорных подкладки с определенной несущей способностью.
- б) 10-м рулетку или тканевую ленту. в) гидравлическое масло, 10 л.

3: Порядок установки:

- а) Расположите две поперечины на четырех опорных подкладках. Две платформы установите на поперечины.
- б) прикрепите платформы к поперечинам с помощью шестигранных винтов М10*35 и прижимной пластины. Необходимо, чтобы платформы располагались корректно по вертикали и горизонтали относительно поперечин. Измерьте их по диагонали с помощью рулетки.
- в) Пропустите четыре стальных троса через пазы шкивов поперечины, в соответствии с «Инструкцией по установке троса».
- г) Установите вертикально четыре стойки, разберите предохранительную зубчатую рейку, установите основную стойку (с силовым блоком) на один конец рычага безопасности и установите остальные три стойки на конце поперечины. Расстояние между нейлоновым блоком и стойками должно быть равномерным. Проденьте стальной трос через верхнюю часть стойки и зафиксируйте, затем блокируйте его в зубчатых рейках.
- д) Проверьте вертикальность и горизонтальность расположения четырех стоек.
- е) если вышеупомянутые шаги были выполнены правильно, просверлите отверстия и закрепите анкерные болты.
- ж) Проверьте, чтобы высота зубчатых реек была идентична, затем закрепите силовой блок на главной стойке, и подсоедините шланг масла, убедитесь в отсутствии утечки масла.



4. Заполните масляный бак чистым гидравлическим маслом N46 / N32, включите питание, запустите двигатель и проверьте рабочее состояние. Обратите внимание, что фазы источника питания не должны быть подключены в обратном порядке.
5. Регулировка: слегка приподнимите подъемник. Отрегулируйте длину стального троса, чтобы защелки платформ располагались одинаково. Допускается погрешность в пределах 5 мм. Проверьте высоту расположения зубчатой рейки.
6. Эксплуатация: Включите подачу электропитания, нажмите зеленую кнопку на силовом блоке, поднимите платформы на высоту 100-200 мм, затем нажмите ручку опускания. Повторите это 4-5 раз и каждый раз увеличивайте высоту подъема на 100-200 мм. Если подъемник работает нормально, то его можно эксплуатировать. Когда автомобиль остановился на рабочей высоте, нажмите на ручку опускания, чтобы убедиться, что замок вошел в зацепление с зубчатой рейкой. После завершения ремонтных и работ по техническому обслуживанию, сначала немного поднимите платформы, нажмите на рычаг, чтобы вывести из зацепления замок и зубчатую рейку, затем нажмите ручку опускания для опускания платформ и автомобиля.



Примечание: Каждые шесть месяцев проверяйте корректность момента затяжки T_{inst} гаек всех анкерных болтов.

	Момент затяжки при установке, T_{inst} .
KRW4WA	80 Нм

7. ТЕХНИЧЕСКОЕ ОБСЛУЖИВАНИЕ



Перед техническим обслуживанием подъемника, выключите и закройте главный выключатель.



Указанные ниже интервалы технического обслуживания относятся к средней нагрузке подъемника в мастерской.

Подъемник необходимо проверять более часто при большей его нагрузке.

7.1 График технического обслуживания

Для обеспечения бесперебойной работы и длительного срока службы подъемника, производите процедуры периодического предупредительного технического обслуживания.

Интервал	Техническое обслуживание, которое должно быть проведено	Перечень работ
1 неделя	Опорная рама	Смажьте маслом из маслѐнки все оси шарниров подъемника
6 месяцев	Точки смазки	Проверьте и при необходимости смажьте
	Гайки анкерных болтов	Проверьте все гайки на правильность момента затяжки и подтяните их, как это требуется.
12 месяцев	Гидравлическая система	1. Проверьте уровень масла для гидравлики
		2. Замените жидкость для гидравлических систем. Во время замены масла очистите масляный фильтр. Поддерживайте уровень масла в течение длительного времени на верхней отметке
		3. Проверьте затяжку шлангов и соединительных деталей трубопроводов

8. ЭКСПЛУАТАЦИЯ

На подъёмнике должны работать только уполномоченные операторы старше 18 лет.

После установки автомобиля на подъёмнике, затяните ручной тормоз.

Не позволяйте никому находиться в зоне подъёмника во время циклов его подъёма и опускания.

Во время циклов подъёма и опускания автомобиля, внимательно наблюдайте за автомобилем и подъёмником.

Соблюдайте номинальную грузоподъёмность и распределение нагрузок на подъёмнике.

Не позволяйте никому находиться на подъёмнике или внутри поднятого автомобиля.

После того как автомобиль будет поднят на небольшую высоту, остановите подъёмник и проверьте упоры на надёжность их контакта.

Во время циклов подъёма и опускания автомобиля, убедитесь, что двери автомобиля были закрыты.

Удалите все помехи перед началом эксплуатации.

Вес поднимаемого автомобиля не должен превышать грузоподъёмность подъёмника.

Перед подъёмом, пожалуйста, надёжно затяните ручной тормоз автомобиля и подложите под колёса пластмассовые упоры против скольжения. При появлении любой ненормальности в работе, остановите подъёмник, проверьте его и устраните неисправность.

Когда оборудование не работает, или остаётся на ночь, опустите подъёмник в крайнее нижнее положение, уберите с него автомобиль и затем выключите электропитание.

8.1 Дефекты / неисправности



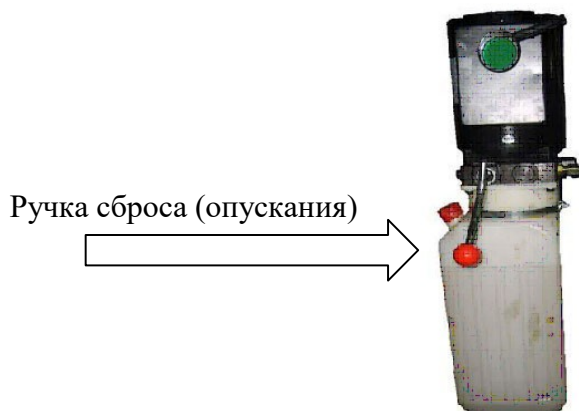
В случае поломок или неисправностей, например при движении подъёмника рывками или деформации элементов конструкции, - немедленно подоприте или опустите подъёмник.

Выключите и заблокируйте главный переключатель.

Свяжитесь с квалифицированным обслуживающим персоналом.

8.2 Органы управления

8.2.1 Силовой блок

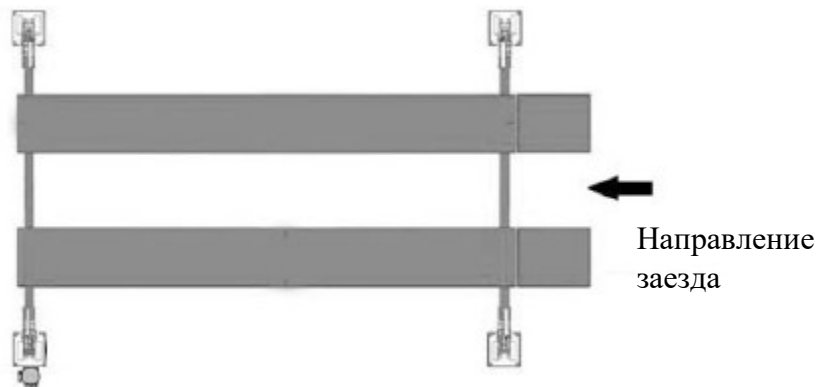


Кнопки управления подъемником:

Подключите кабель питания и нажмите на зеленую кнопку блока питания для начала подъема. Для опускания подъемника нужно нажать на ручку опускания.

8.3 Эксплуатация

8.3.1. Подготовка



1. Полностью опустите платформы.
2. Медленно установите автомобиль, чтобы платформы находились в его средней части. Затяните ручной тормоз.
3. Отойдите от автомобиля и оставайтесь на расстоянии от подъемника.



Подъем автомобиля всегда следует производить с использованием всех четырех колес.

8.3.2 Подъём

- Установите автомобиль по центру платформ. Убедитесь в том, что автомобиль закреплён.
- Установите тормозные колодки
- Подключите питание.
- Нажмите зеленую кнопку на силовом блоке, чтобы поднять автомобиль
- Чтобы придать подъемнику неподвижное состояние, на желаемой высоте отпустите кнопку подъема, подъемник остановится автоматически.
- Всегда проверяйте, что подъемник стоит устойчиво и безопасно, перед проведением любых работ на или рядом с транспортным средством.

8.3.3 Автомобиль в поднятом состоянии

- Ознакомьтесь со всеми правилами техники безопасности по предупреждению несчастных случаев.
- Не позволяйте посторонним лицам находиться возле подъемника с поднятым автомобилем.
- Избегайте раскачивания автомобиля.
- На подъемнике не должны находиться инструменты, детали, прочее.
- При снятии или установке тяжёлых агрегатов, крепите автомобиль к опорным рычагам с помощью строп.
- Откройте перепускной клапан на силовой установке, чтобы опустить автомобиль и задействуйте замок безопасности.

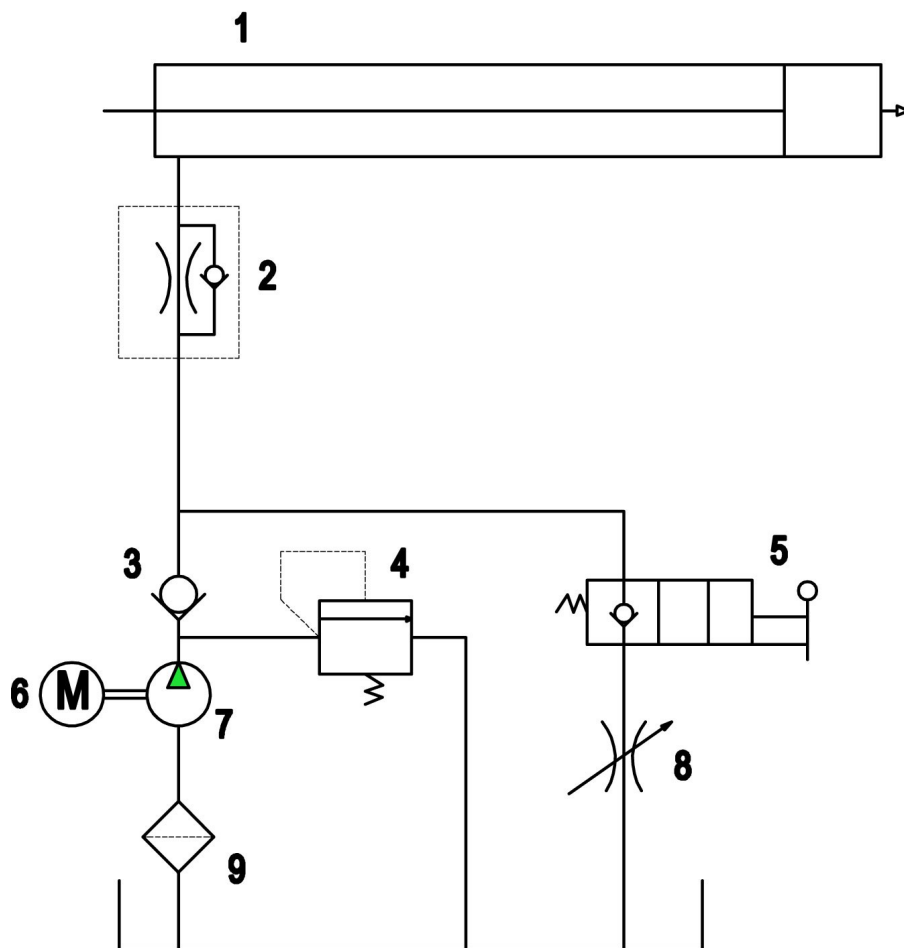
8.3.4 Опускание

- Убедитесь, что безопасная зона свободна от людей и предметов.
- Чтобы разблокировать замки безопасности, с помощью кратковременного нажатия зеленой кнопки немного поднимите подъемник.
- На силовом блоке нажмите рычаг опускания подъемника и опускайте подъемник.
- Полностью опустите подъемник.

9. УСТРАНЕНИЕ НЕИСПРАВНОСТЕЙ

Неисправность	Причина	Решение
Мотор не вращается	1. Плохой контакт проводов	Проверить и соединить провода
	2. Контактное устройство не работает	Проверить или заменить контактное устройство
	3. Плохая работа концевого выключателя	Отрегулировать или заменить концевой выключатель
Двигатель вращается, но подъем не производится	1. Пыль в центре электромагнитного клапана	Проверить электромагнитный клапан и очистить его
	2. Ослабло подсоединение фазы	Закрепить его
	3. Недостаточно масла для гидравлики	Долив гидравлического масла
Скорость подъема медленная	Течь в уплотнении гидравлики	Заменить уплотнение гидравлики
Движение происходит рывками	Воздух в гидропроводе	Удалить воздух повторяющимися подъемами и опусканиями
	Протечка воздуха в верхнем подсоединении заборной трубки к насосу	Проверить уплотнение заборной трубки
	Забита сетка фильтра	Очистить
Происходит только подъем, опускания не происходит	1. Повреждение электромагнитного клапана	Проверить и при необходимости заменить
	2. Отсутствие соединения в кнопке	Проверьте кнопку
	3. Электромагнитный клапан заблокирован	Проверить или заменить электромагнитный клапан
	4. Электромагнитный клапан опускания не открывается	Проверить или заменить электромагнитный клапан
	5. Масло для гидравлики слишком густое (зимой)	Залить масло в соответствии с руководством
Утечки масла	Ослабло соединение	Подтянуть соединение
	Повреждено уплотнение в соединении	Заменить уплотнение

10. ГИДРАВЛИЧЕСКАЯ СИСТЕМА



№	Наименование	№	Наименование	№	Наименование
1	Цилиндр	4	Перепускной клапан	7	Шестерёнчатый насос
2	Односторонний перепускной клапан	5	Спускной клапан	8	Регулируемый дросселирующий клапан
3	Обратный клапан	6	Двигатель	9	Фильтр

